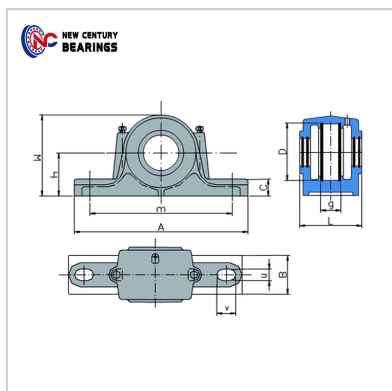


Plummer block

SD3000 Series-SD3056



Bearing Number : SD3056

Boundary dimensions(mm) :

D H8 :	420
a :	860
b :	320
c :	85
g H12 :	116
h h12 :	250
L :	350
W :	500
m :	710
n :	200
u :	43
v :	62
s :	M36
Mass(Kg) :	230

: