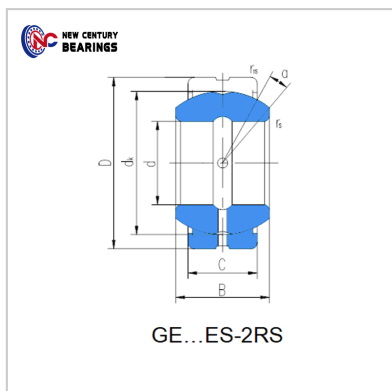


Spherical plain bearings

GE...ES-2RS Series-GE160ES-2RS



Bearing Number : GE160ES-2RS

Boundary dimensions(mm) :

d :	160
D :	230
B :	105
C :	80
dk :	200
rs min :	1
r1s min :	1
° :	8
MassKg :	14.01

: