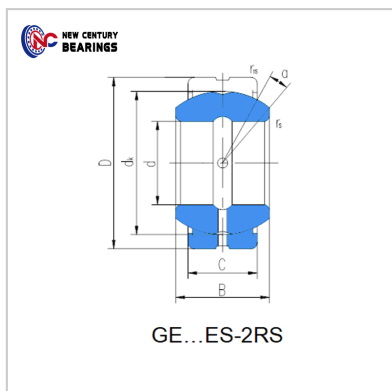


Spherical plain bearings

GE...ES-2RS Series-GE180ES-2RS



Bearing Number : GE180ES-2RS

Boundary dimensions(mm) :

d :	180
D :	260
B :	105
C :	80
dk :	225
rs min :	1.1
r1s min :	1.1
° :	6
MassKg :	18.65

: