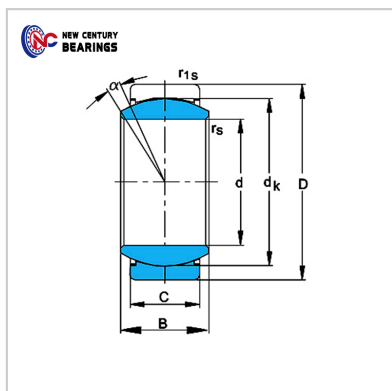
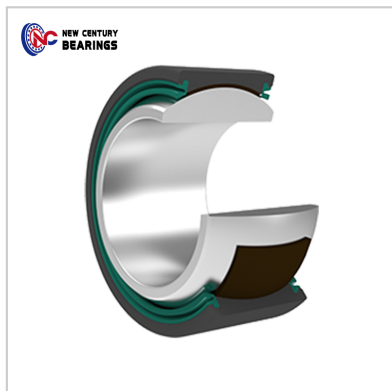


Spherical plain bearings

GEZ...ET-2RS Series-GEZ69ET-2RS



Bearing Number : GEZ69ET-2RS

Boundary dimensions(mm) :

d :	69.85
D :	111.125
B :	61.112
C :	52.375
dk :	100
rs min :	1
r1s min :	1
° :	6
MassKg :	2.4

: