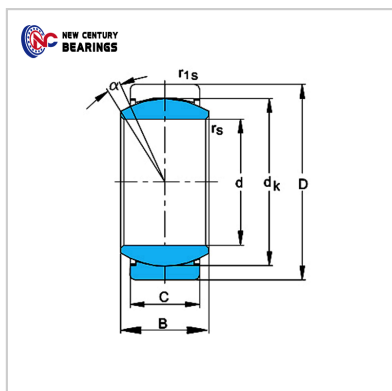
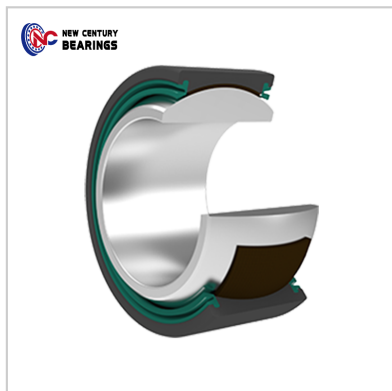


Spherical plain bearings

GEZ...ET-2RS Series-GEZ34ET-2RS



Bearing Number : GEZ34ET-2RS

Boundary dimensions(mm) :

d :	34.925
D :	55.563
B :	30.15
C :	26.187
dk :	49
rs min :	0.6
r1s min :	1
° :	6
MassKg :	0.35

: