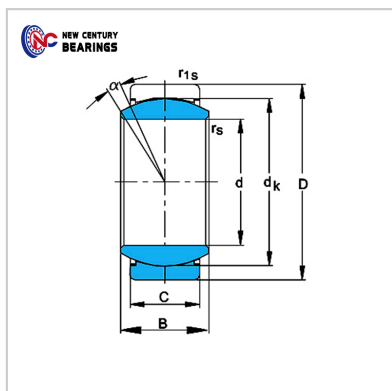
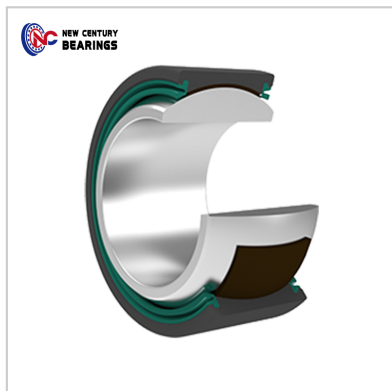


Spherical plain bearings

GEZ...ET-2RS Series-GEZ38ET-2RS



Bearing Number : GEZ38ET-2RS

Boundary dimensions(mm) :

d :	38.1
D :	61.913
B :	33.325
C :	28.575
dk :	54.7
rs min :	0.6
r1s min :	1
° :	6
MassKg :	0.42

: