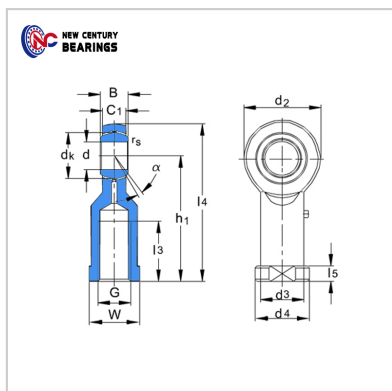


Spherical plain bearings

SIBP...S Series-SIBP22S



Bearing Number : SIBP22S

Boundary dimensions(mm) :

d :	22
B :	28
dk :	38.1
C1 max :	20
d2 max :	50
G 6H :	M22 × 1.5
h1 :	84
l3 min :	43
l4 max :	109
l5 max :	12
W :	32
d3 max :	30
d4 max :	37
rs min :	0.6
° :	15
MassKg :	0.488