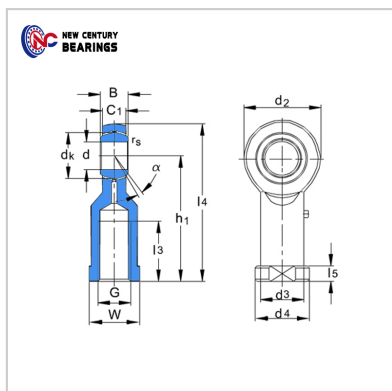


Spherical plain bearings

SIBP...S Series-SIBP25S



Bearing Number : SIBP25S

Boundary dimensions(mm) :

d :	25
B :	31
dk :	42.86
C1 max :	22
d2 max :	60
G 6H :	M24 × 2
h1 :	94
l3 min :	48
l4 max :	124
l5 max :	12
W :	36
d3 max :	33.5
d4 max :	42
rs min :	0.6
° :	15
MassKg :	0.749