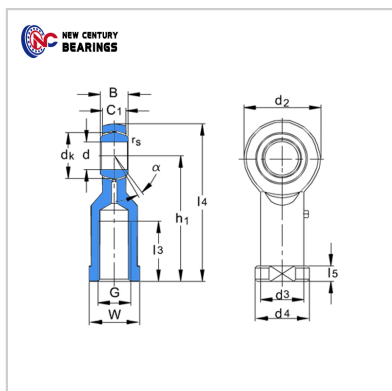


Spherical plain bearings

SIBP...S Series-SIBP28S



Bearing Number : SIBP28S

Boundary dimensions(mm) :

d :	28
B :	35
dk :	47.63
C1 max :	25
d2 max :	66
G 6H :	M27 × 2
h1 :	103
l3 min :	53
l4 max :	136
l5 max :	12
W :	41
d3 max :	37
d4 max :	46
rs min :	0.6
° :	15
MassKg :	0.949