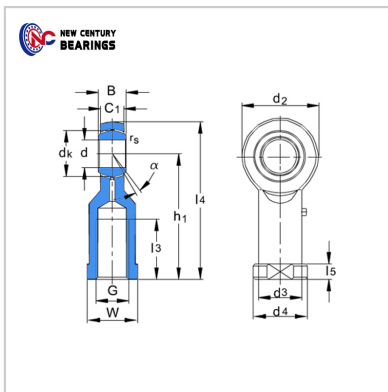


Spherical plain bearings

SIBP...S Series-SIBP8S



Bearing Number :	SIBP8S
Boundary dimensions(mm) :	
d :	8
B :	12
dk :	15.88
C1 max :	9
d2 max :	22
G 6H :	M8
h1 :	36
l3 min :	17
l4 max :	47
l5 max :	5
W :	14
d3 max :	12.5
d4 max :	16
rs min :	0.3
° :	14
MassKg :	0.044