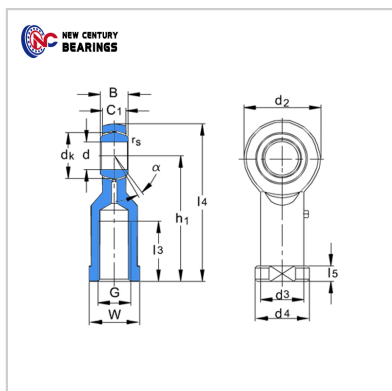


Spherical plain bearings

SIBP...S Series-SIBP14S



Bearing Number : SIBP14S

Boundary dimensions(mm) :

d :	14
B :	19
dk :	25.4
C1 max :	13.5
d2 max :	34
G 6H :	M14
h1 :	57
l3 min :	27
l4 max :	74
l5 max :	8
W :	22
d3 max :	20
d4 max :	25
rs min :	0.6
° :	16
MassKg :	0.161