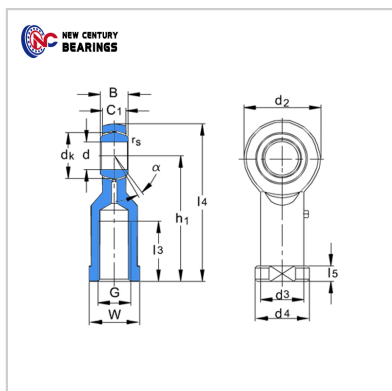


Spherical plain bearings

SIBP...S Series-SIBP20S



Bearing Number : SIBP20S

Boundary dimensions(mm) :

d :	20
B :	25
dk :	34.93
C1 max :	18
d2 max :	46
G 6H :	M20 × 1.5
h1 :	77
l3 min :	40
l4 max :	100
l5 max :	10
W :	30
d3 max :	27.5
d4 max :	34
rs min :	0.6
° :	15
MassKg :	0.382