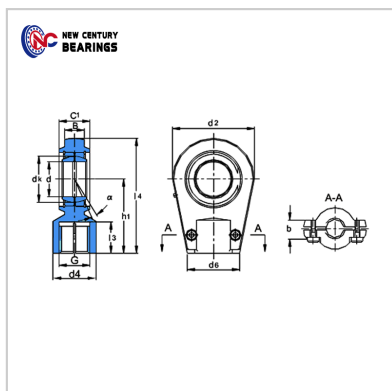


Spherical plain bearings

SIR...ES Series-SIR40ES



Bearing Number : SIR40ES

Boundary dimensions(mm) :

d :	40
B :	28
dk :	53
C1 max :	35
d2 max :	94
G 6H :	M35 × 1.5
h1 :	85
l3 min :	36
l4 max :	132
d4 max :	49
d6 max :	60
b :	33
rs min :	0.6
° :	7
MassKg :	2.1

: